


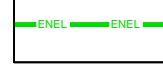
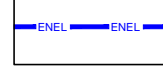
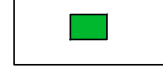



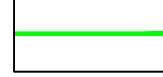
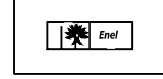

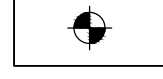
LEGENDA

-  Perimetro Piano Urbanistico Attuativo
-  Opere fuori ambito ma funzionali al P.U.A. stesso
-  Area privata

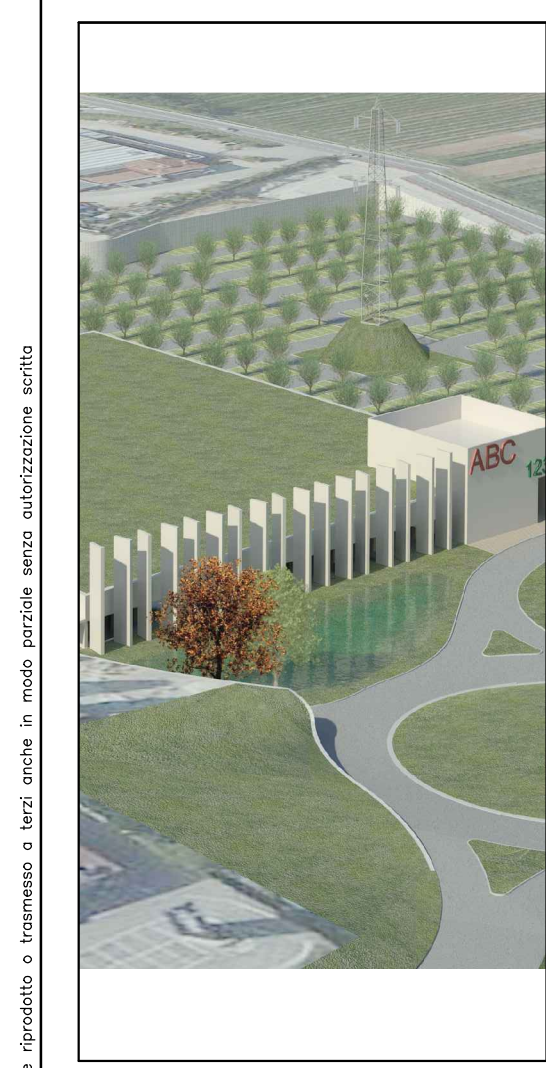
RETI ESISTENTI

- Rete elettrica
-  Linea Enel
 -  Linea Enel aerea
 -  Cabina Enel
 -  Linea aerea Terna

RETI DI PROGETTO

- Rete elettrica
-  Linea Enel
 -  Cabina Enel
- Illuminazione pubblica
-  Linea illuminazione pubblica
 -  Punto luce

PROVINCIA di TREVISO
 COMUNE di PEDEROBBA
 Area ex Funghi del Montello
 Piano Urbanistico Attuativo



ORDINE DI ING. ARCHITETTI
 PIANIFICAZIONE PAESAGGI E URBANISTI
 A. PIANIFICAZIONE N° 3189
 FRANCESCO FINOTTO
 VALTER GRANZOTTO N°225

PROPONENTE: E.MA.PRICE. Spa
 Via Strade Nuove, 3
 Possagno (TV)
 P.IVA 00251940243

PROGETTO: SCHEMA RETI TECNOLOGICHE ENEL E ILLUMINAZIONE PUBBLICA		PROGR. ELABORATO 11	CODICE ELABORATO P755 00 P CORR. DIMES. OPER. PRE	011	00 R2
3					
2					
1					
0	1° EMISSIONE	LUGLIO 2014	SPINELLA	DE MARZO	GRANZOTTO V.
REV.	DESCRIZIONE	DATA	REDATTO	VERIFICATO	APPROVATO
PROGETTISTI: arch. Valter Granzotto urb. Francesco Finotto			CON: arch. Federico De Marzo geom. Andrea Spinella		
PROTECO engineering S.r.l. Via... Parco Scientifico Tecnologico Vega - 30175, Via delle Industrie, 13 - tel. +39 041 5093574/6 fax 041 5093708 San Donà di Piave - 30027, Via C. Battisti, 39 - tel. +39 0421 54589 fax 0421 54532 www.protecoeng.com mail: protecoeng@protecoeng.com P.I. 03952490278		SCALA: 1:1000 FILE: P75500P01100R2.dwg CTD: Architettura.ctb			

Il presente elaborato è di proprietà di PROTECO engineering S.r.l. e non può essere riprodotto o ristampato senza permesso scritto dall'azienda.